

Betriebsanleitung
Operating Instructions
Instructions de service
Istruzioni d'uso
Handleiding
Instrucciones para el manejo
Manual de instruções
Naudojimosi instrukcija
Kasutusjuhend
Lietošanas instrukcija
Οδηγίες χρήσης
取扱説明書
사용설명서

Driftsinstruks
Driftsinstruktioner
Käyttöohje
Driftsvejledning
Instrukcja obsługi
Kezelési útmutató
Návod k obsluze
Navodilo za uporabo
Návod na obsluhu
El Kitabi
Инструкция по эксплуатации
使用说明书

KDT 3.140

2006/42/EG

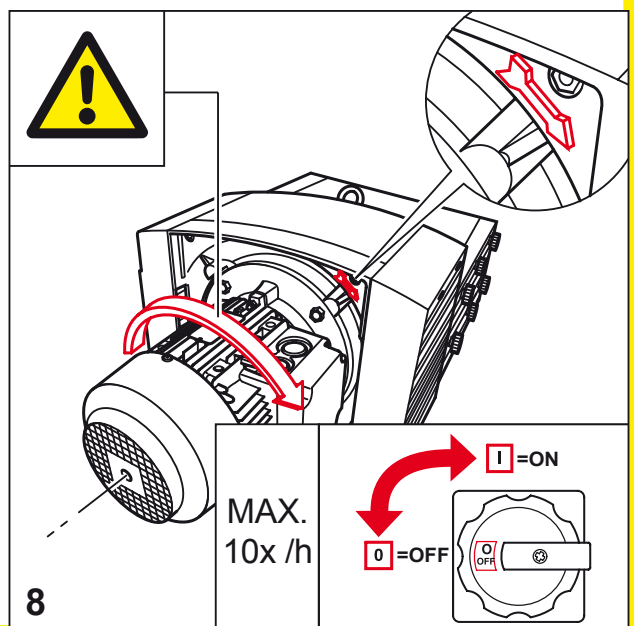
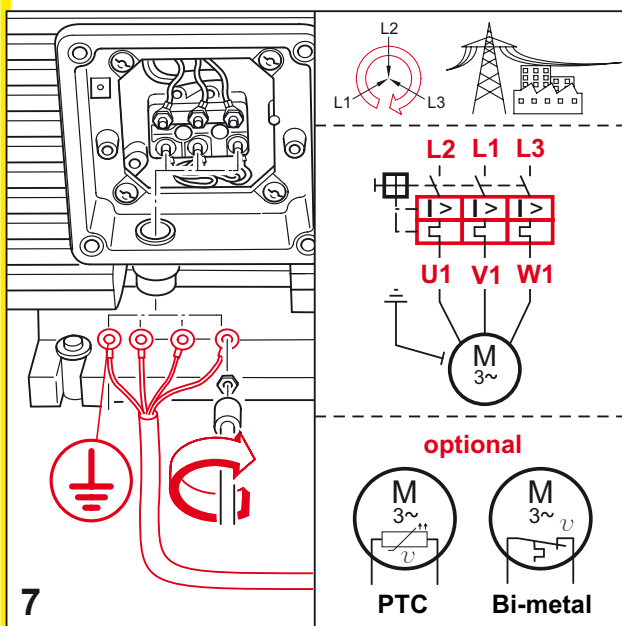
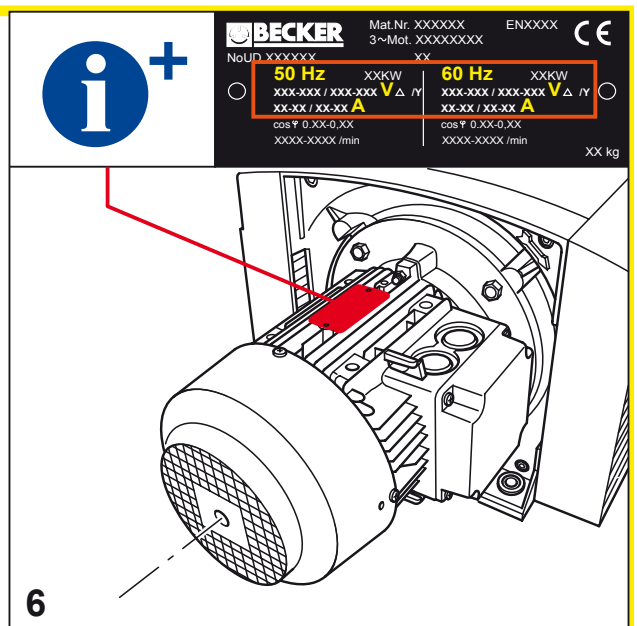
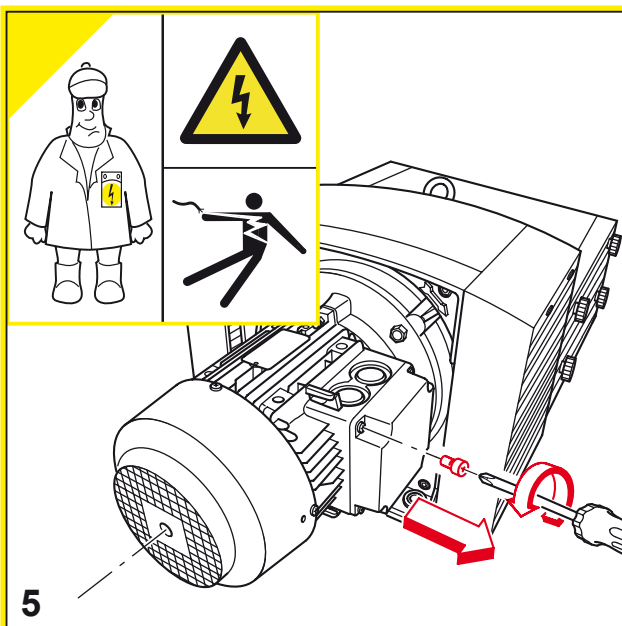
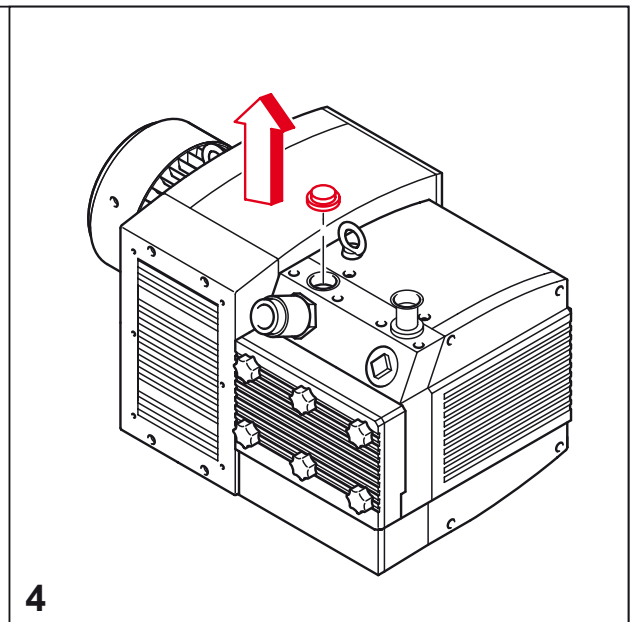
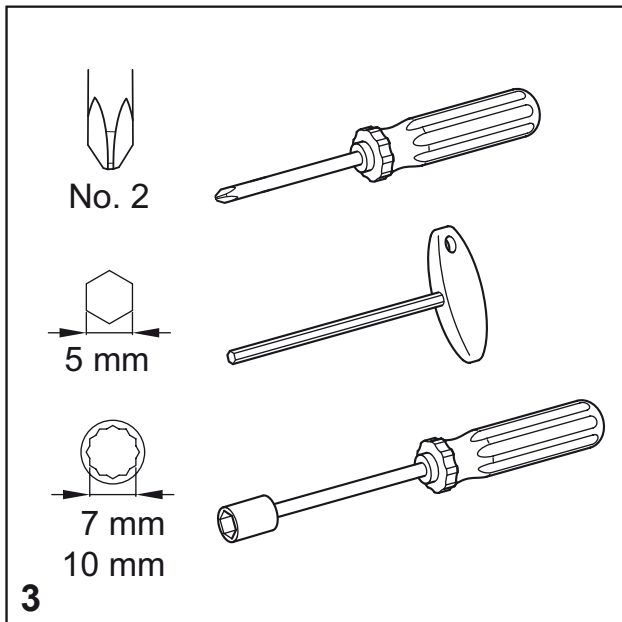


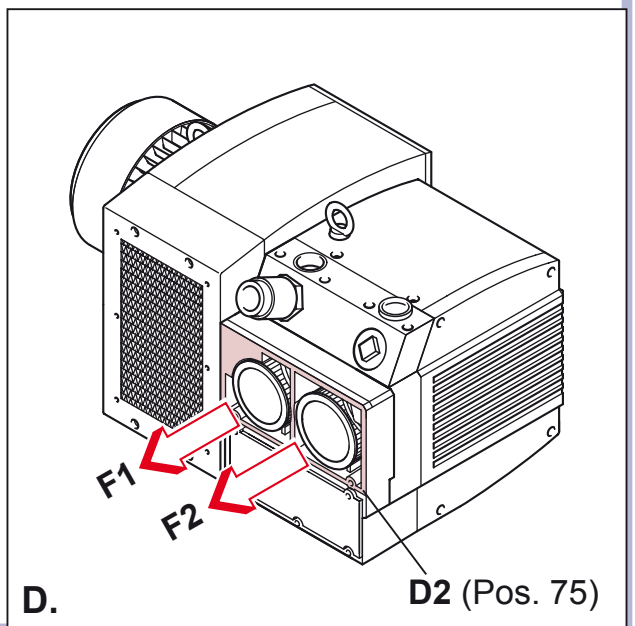
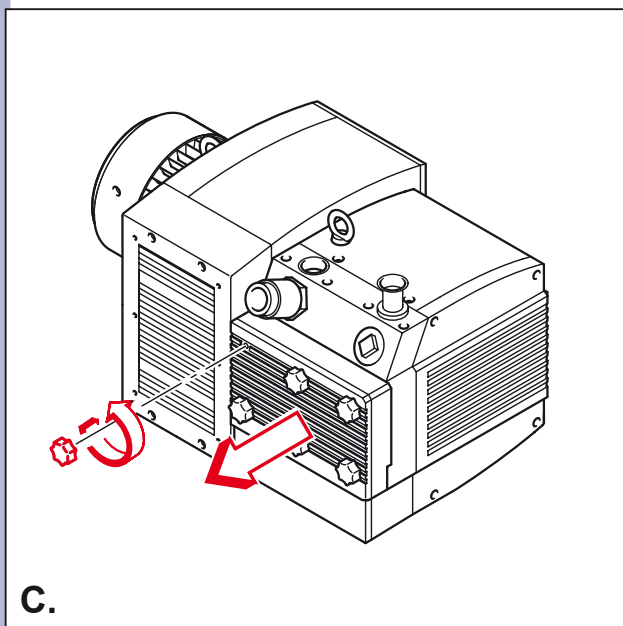
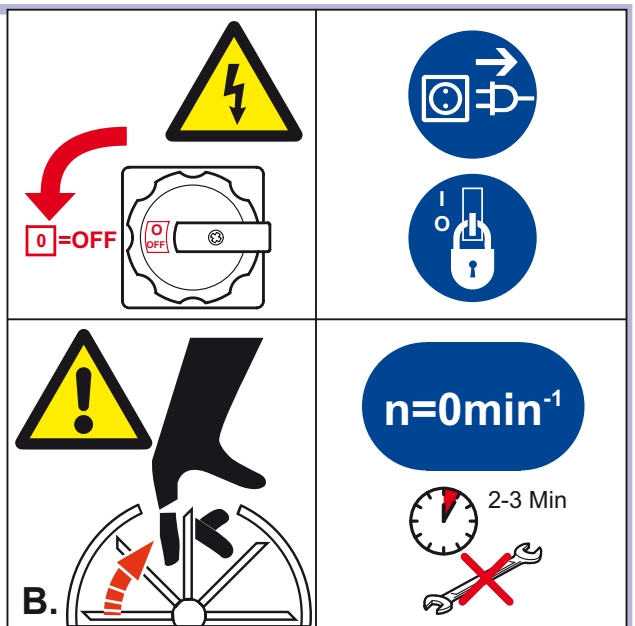
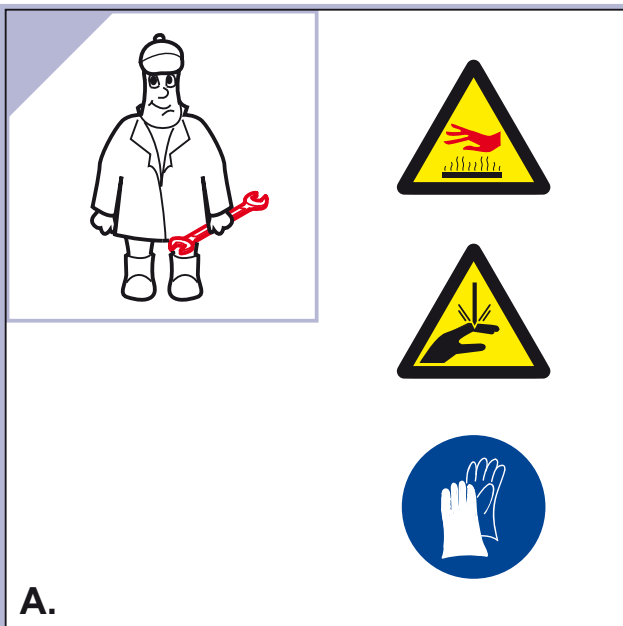
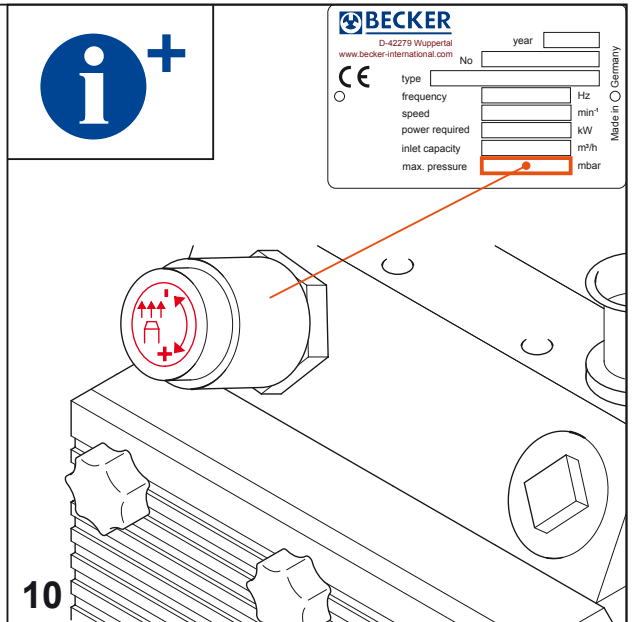
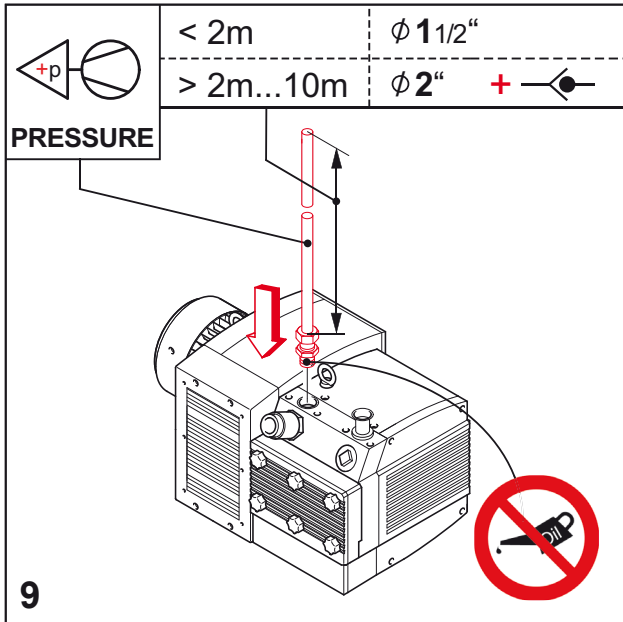
DIN EN ISO 14001:2005

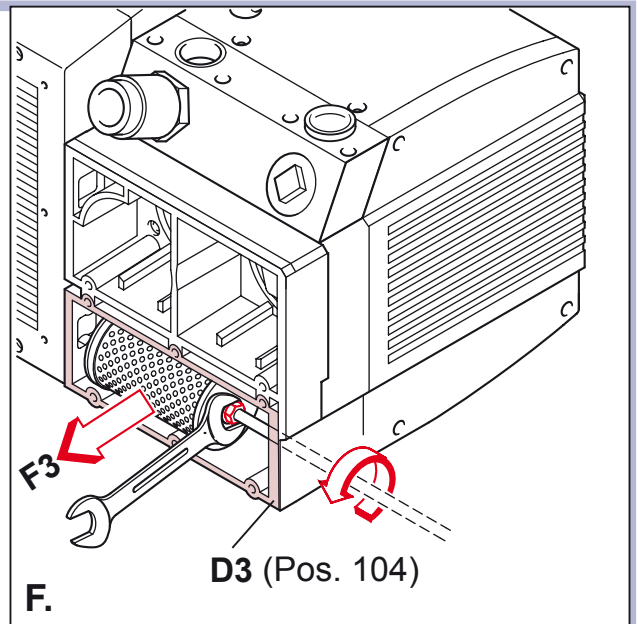
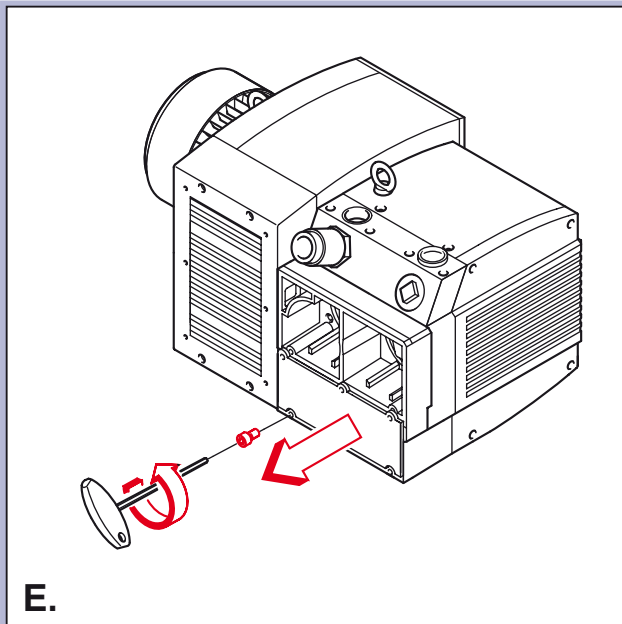
DIN EN ISO 9001
001929 QM

			<p> $L_{pA} = 82 \text{ dB(A)} - 50\text{Hz}$ $L_{pA} = 84 \text{ dB(A)} - 60\text{Hz}$ $K_{pA} = 3 \text{ dB(A)}$ </p>

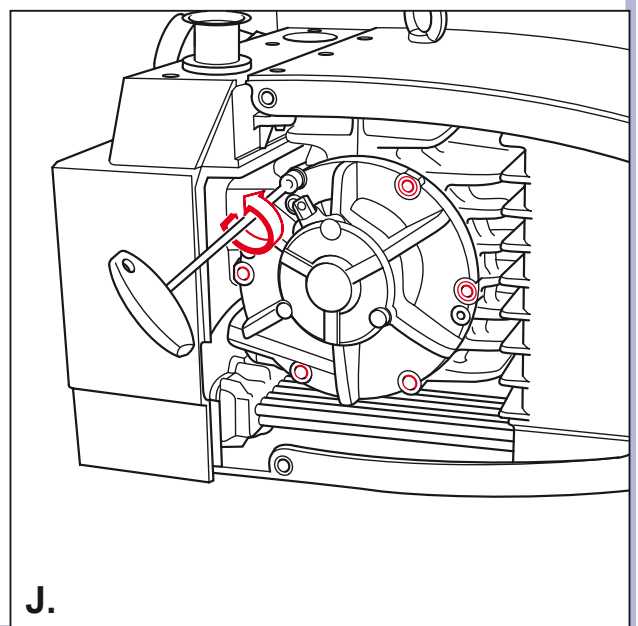
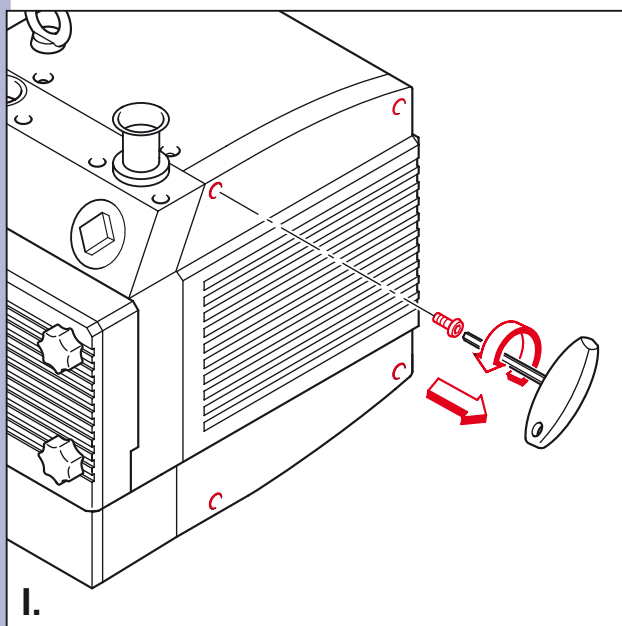
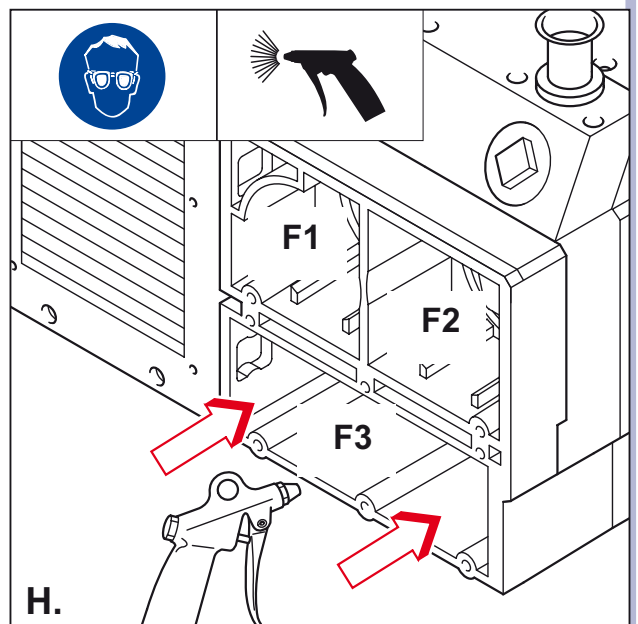
			<p>136-140 kg 300-309 lbs</p>	<p> $A > 100\text{mm}$ $A > 4"$ </p>	<p> $> 5^\circ\text{C}/41^\circ\text{F}$ $< 45^\circ\text{C}/113^\circ\text{F}$ </p>	<p>max. 90%</p>	<p>max. 800m</p>
<p>1</p>				<p>2</p>			

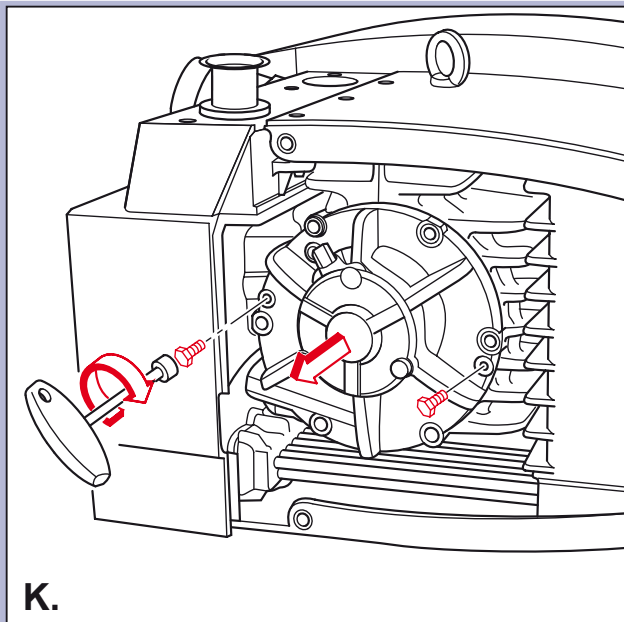






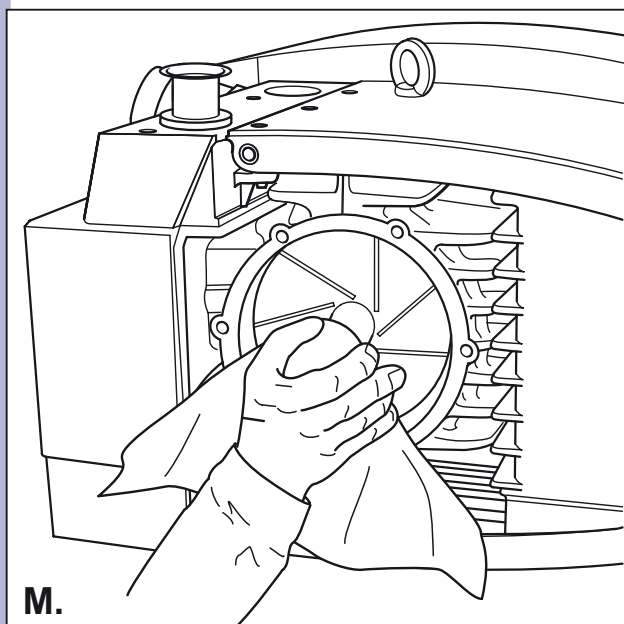
F1 = F2 (standard)	F2* (polyester) KDT 3.140/6	F3 (standard)
No.: 909507	No.: 909587	No.: 909514
	Satz / Kit Pos.: 17, 20, 24, 62, 75, 76, 85, 86, 104, 122, 125, 126, 146 No.: 549000 21300	



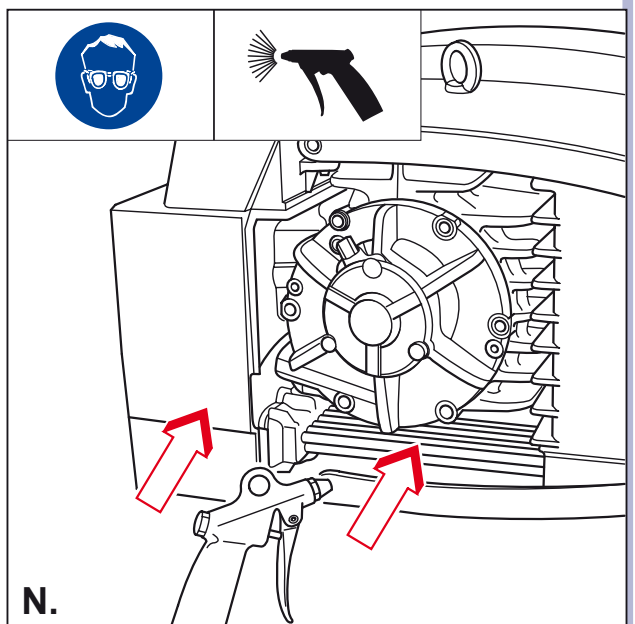


K.

<p>3000 h</p>	<p>$A_{MIN} > 31mm$ $A_{MIN} < 31mm$</p>
<p>KDT 3.140 (standard) → No. 90133400004 (SET) KDT 3.140/0-52 → No. 90138100004 (SET) KDT 3.140/6 → " " " KDT 3.140/6-29 → No. 90138100007 (SET) KDT 3.140/6-71 → " " " KDT 3.140/6-71 HD → No. 90138500007 (SET)</p>	



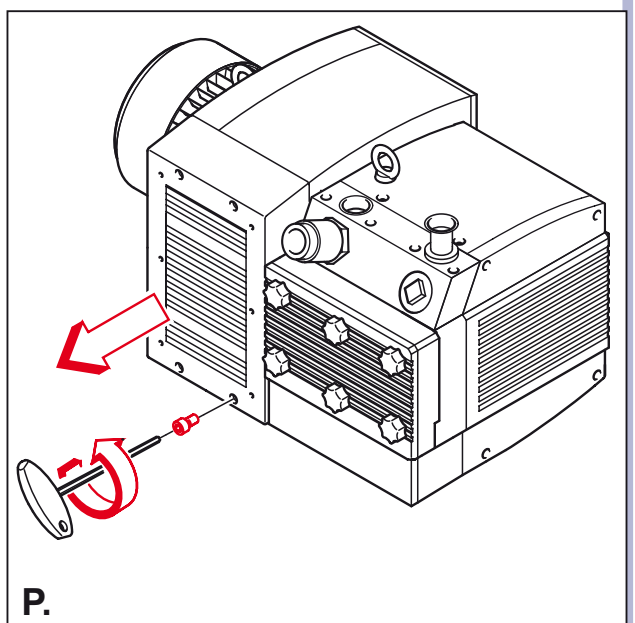
M.



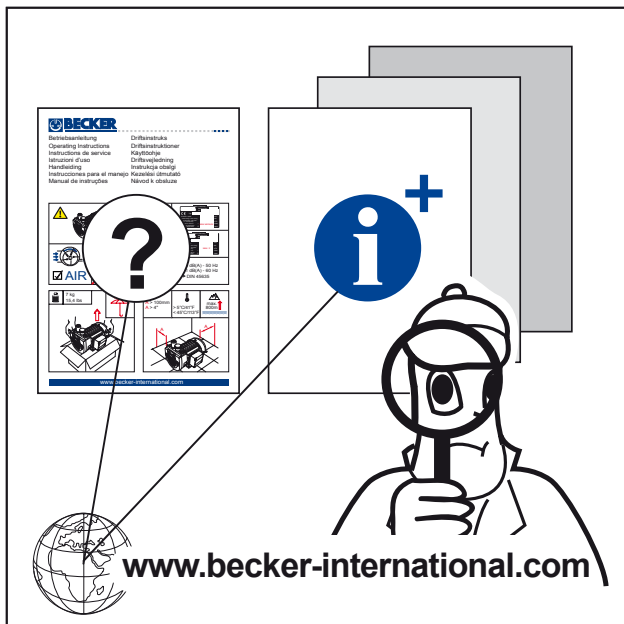
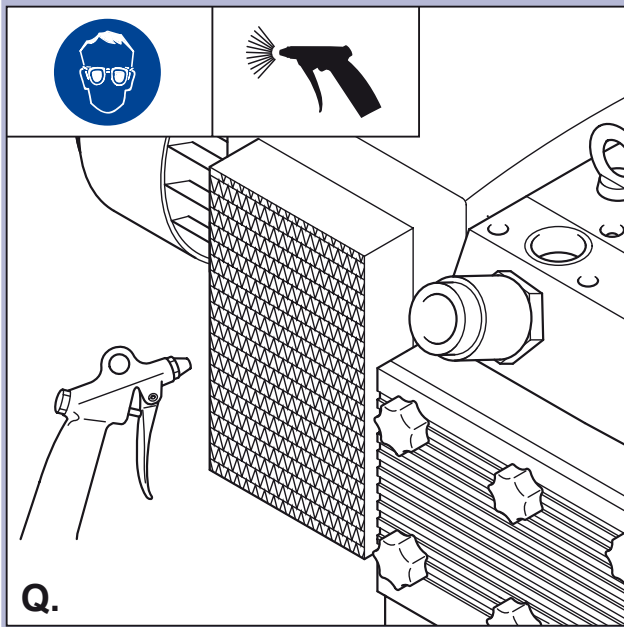
N.

		<p>Amblygon TA 15/2 No.743303 2x 7g</p>

O.



P.



Gebr. Becker GmbH
Hölker Feld 29-31
D-42279 Wuppertal

info@becker-international.com

(D) Service:
Tel: +49 (0)202 697-171
Fax: +49 (0)202 64 44 74